

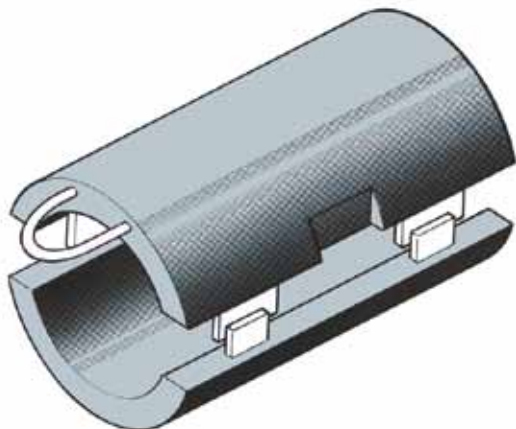
**Bracelet Anoden für Offshore Rohrleitungen**

Bracelet Anoden werden als Plattenanoden (Segmente) oder als Halbschalenanoden gefertigt. Anoden für Rohrleitungen mit Durchmessern von 4" bis 48" und Gewichten von 10 kg bis 1000 kg sind standardmäßig lieferbar.

<b>ALUMINIUM - GALVALUM III ALLOY</b>	
Zusammensetzung	%
Fe	0,12 max.
Si	0,08 - 0,21
Zn	2,00 - 4,00
In	0,01 - 0,02
Cu	0,006 max.
Andere (je)	0,02 max.
Al	Rest
Potenzial Cu/CuSO <sub>4</sub>	-1,15 V
Kapazität (Seewasser)	2700 Ah / kg
Kapazität (Schlamm)	1800 Ah / kg

<b>ZINK - US MIL SPEC 18001J</b>	
Zusammensetzung	%
Cu	0,005 max.
Al	0,10 - 0,50
Fe	0,005 max.
Cd	0,025 - 0,070
Pb	0,006 max.
Andere (total)	0,10 max.
Zn	Rest
Potenzial Cu/CuSO <sub>4</sub>	-1,05 V
Kapazität (Seewasser)	780 Ah / kg
Kapazität (Schlamm)	730 Ah / kg

SEMI-CYLINDRICAL BRACELET ANODE



MULTISEGMENTED BRACELET ANODE

