

## BEZUGSELEKTRODEN

Zn 99.99 % (solide)

Dokument Nr.: D07-200-R1

Seite: 1 von 1

German Cathodic Protection

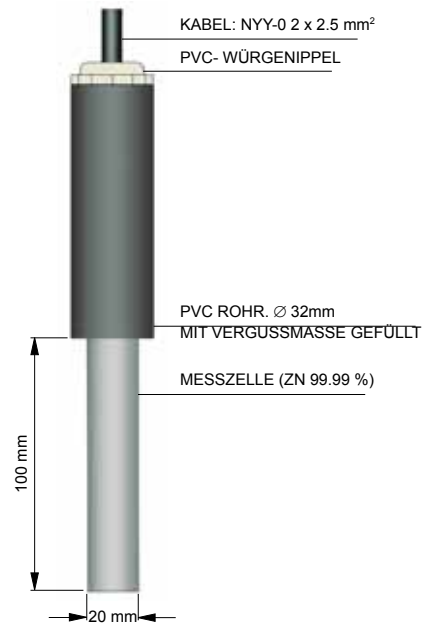


### Typ: Zn-U (Zn 99.99 %) für dauerhaften Erdbodeneinbau

Bezugselektrode, Typ: **ZN-U** wird einbaufertig mit Bettungsmasse im Leinensack geliefert.

Potenzialbezug zu H <sub>2</sub> - Elektrode	- 0,77 V
Temperaturbereich	0 - 55° C
Zusammensetzung der Bettungsmasse	75 % Gips 20 % Bentonit 5 % Natriumsulfat
Leinensackabmessung	Durchm: 100 mm Höhe: 220 mm
Leinensackgewicht, brutto	3,6 kg*

\* mit einer Kabellänge von 5 m



### Typ: Zn-W (Zn 99.99 %)

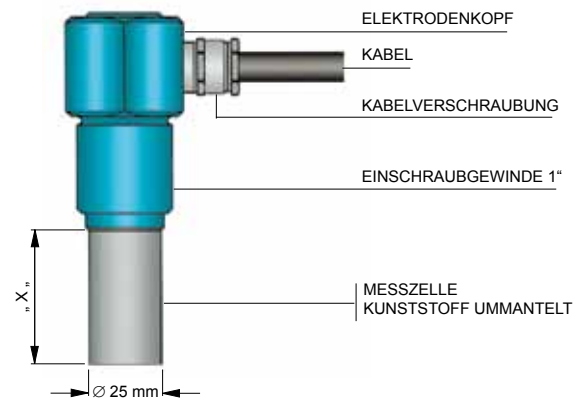
#### Anwendung

Die **ZN-W** Bezugselektroden werden für die Potenzialfassung beim kathodischen Innenschutz von Kraftwerkkondensatoren, Tanks, Rohrleitungen usw. eingesetzt. Sie sind mit einem 1" Gewinde zum druckfesten Einsatz in bauseits angebrachten Schweiß-Schraub-Flanschen ausgestattet. Der Umfang der Messzelle ist durch einen PVC-Mantel isoliert. Die kreisrunde Fläche am unteren Ende der Messzelle ist für die Potenzialfassung aktiv.

Potenzialbezug zu H<sub>2</sub> - Elektrode - 0,77 V

Die Bezugselektroden werden projektbezogen gefertigt und geliefert. Die folgenden technischen Betriebsdaten sind für die Fertigung erforderlich:

Behälterkonstruktion, Medium, Druck, Temperatur, Kabeltype und Länge.



### Typ: Zn-SW (Zn 99.99 %)

#### Anwendung

Die **ZN-SW** Bezugselektroden werden für die Potenzialfassung beim kathodischen Innenschutz von Tanks, Offshore Monopiles usw. im Frisch- oder Seewasserbereich eingesetzt.

Potenzialbezug zu H<sub>2</sub> - Elektrode - 0,77 V

Die Bezugselektroden werden projektbezogen gefertigt und geliefert. Kabeltyp und Kabellänge nach Vorgaben.

