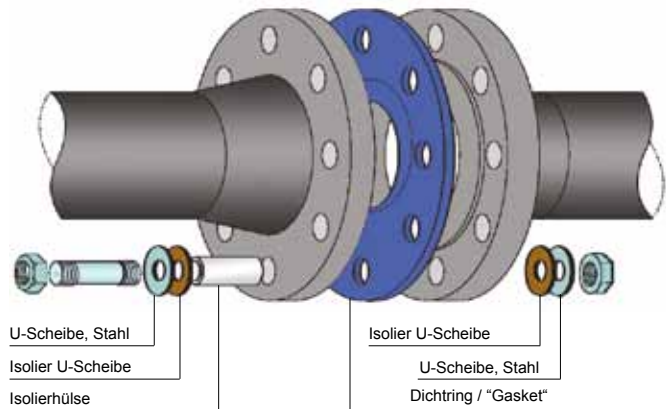


Flansch-Isolierstücke werden für die elektrische Trennung von kathodisch geschützten Rohrleitungsabschnitten von ungeschützten Rohrleitungsabschnitten oder anderen metallischen Bauteilen benötigt.

Technische Daten des Materials

Material	Dichtungen Gaskets		Isolierhülse	Isolier U-Scheibe
	A	B	Mylar	Phenolharz
Durchschlagsfestigkeit (V/mm)	20 000	20 000	4 000	2 000
Druckfestigkeit (N/cm ²)	16 900	16 900		
Biegefestigkeit (N/cm ²)	15 820	15 820		
Zugfestigkeit (N/cm ²)	17 580	17 580		
Wasseraufnahme (%)	1.6	1.6	0.8	1.0
Empfohlene max. Temperatur für Dauereinsatz (°C)	80	107	150	107



Material : A Phenolharz-Laminat, beidseitig Neopren beschichtet

B GASKET-SEAL Retainer Phenol-Laminat mit integriertem Nitril oder Viton-Dichtungen

Gasket-Seal-Dichtungen basieren auf dem vorteilhaften System der O-Ring-Dichtungen und werden in ihrer Verlässlichkeit von keinem anderen System übertroffen. Die Dichtungen werden im Kraftnebenschluss montiert. Beiderseits der Trägerplatte sind ringförmige Dichtungsprofile aus Nitrilkautschuk oder Viton eingearbeitet, diese ergeben schon bei geringem Anpressdruck eine absolut dichte Flanschverbindung.

Gasket-Seal-Dichtungen können grundsätzlich an allen DIN-Flanschen zur Anwendung kommen, entweder bei der Neuausstattung oder zur Nachrüstung bzw. beim Austausch gegen eine Dichtung ohne O-Ring Technik. Die Dichtungen haben eine nahezu unbegrenzte Lebensdauer, sie können wiederholt aus- und eingebaut werden.

Die Trägerplatten werden aus hochwertigem Isoliermaterial hergestellt, deshalb können Gasket-Seal in ihrer Eigenschaft als Isolierdichtung durch den gemeinsamen Einbau mit Isolierhülsen und Isolier-U-Scheiben in Flanschisolierungen umgerüstet werden.

Im gesamten Flanschverbund montiert, hat ein Gasket-Seal eine elektrische Durchschlagsfestigkeit von 3 kV.

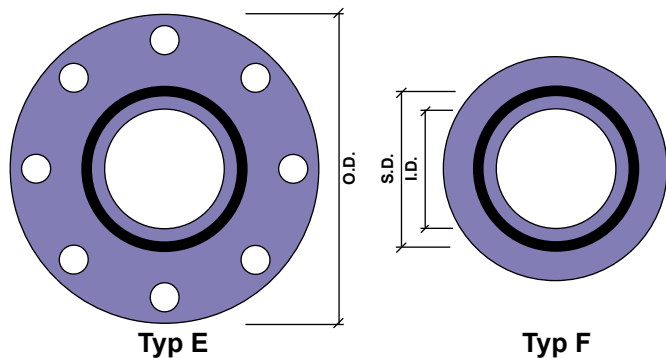
Falls erforderlich, können Flansch-Isolierstücke aus anderen Materialien für spezielle Anwendungen (für korrosive Flüssigkeiten, Gasen, Vakuum) geliefert werden.

Flansch-Isolierstücke

Flansch-Isolierstücke, Lieferumfang:

- 1 Dichtring
- Isolierhülsen (Anzahl abhängig vom Flanschtyp)
- Isolierscheiben (Anzahl abhängig vom Flanschtyp)
- Stahl U-Scheiben (Anzahl abhängig vom Flanschtyp)

Schrauben und Muttern sind nicht im Lieferumfang enthalten, können aber bei Bedarf geliefert werden



Die Trägerplatte fixiert durch ihre dem Lochkreisdurchmesser der Flansche zugeordneten Bohrungen die Ringdichtungen und verhindert ein seitliches Verschieben.

Trägerplatte wie Typ E beschrieben, jedoch ohne Bohrungen. Der Außendurchmesser der Dichtung liegt innerhalb des Schraubenkreises.



Flansch-Isolierstücke (Gasket Abmessungen)

Rohrgröße	Gasket I.D.		Gasket O.D.		Dichtring Ø Mitte	Dichtring Stärke	Anzahl und Größe der Schrauben							
	bis	bis	Typ E	Typ F			ANSI 150	ANSI 300	ANSI 400	ANSI 600	ANSI 900	ANSI 1500	ANSI 2500	
1	1 1/16	1	= Aussendurchmesser des Flansches	Aussendurchmesser innerhalb des Schraubenkreises	1,524"	,156	4- 1/2	4- 5/8	4- 5/8	4- 5/8	4- 7/8	4- 7/8	4- 7/8	
1 1/4	1 3/8	1 1/4			1,940"	,156	4- 1/2	4- 5/8	4- 5/8	4- 5/8	4- 7/8	4- 7/8	4- 1	4- 1
1 1/2	1 5/8	1 1/2			2,210"	,156	4- 1/2	4- 3/4	4- 3/4	4- 3/4	4- 1	4- 1	4- 1 1/8	4- 1 1/8
2	2 1/16	1 15/16			2,760"	,156	4- 5/8	8- 5/8	8- 5/8	8- 5/8	8- 7/8	8- 7/8	8- 1	8- 1
2 1/2	2 1/2	2 5/16			3,020"	,156	4- 5/8	8- 3/4	8- 3/4	8- 3/4	8- 1	8- 1	8- 1 1/8	8- 1 1/8
3	3 1/16	2 15/16			3,600"	,156	4- 5/8	8- 3/4	8- 3/4	8- 3/4	8- 7/8	8- 1 1/8	8- 1 1/8	8- 1 1/4
3 1/2	3 9/16	3 7/16			4,170"	,172	8- 5/8	8- 3/4	8- 7/8	8- 7/8				
4	4 1/16	3 13/16			4,750"	,172	8- 5/8	8- 3/4	8- 7/8	8- 7/8	8- 1 1/8	8- 1 1/4	8- 1 1/2	8- 1 1/2
5	5 1/16	4 13/16			5,650"	,172	8- 3/4	8- 3/4	8- 7/8	8- 1	8- 1 1/4	8- 1 1/2	8- 1 3/4	8- 1 3/4
6	6 1/16	5 3/4			6,720"	,172	8- 3/4	12- 3/4	12- 7/8	12- 1	12- 1 1/8	12- 1 3/8	12- 1 3/8	8- 2
8	8	7 5/8			8,720"	,172	8- 3/4	12- 7/8	12- 1	12- 1 1/8	12- 1 3/8	12- 1 5/8	12- 2	12- 2
10	10 1/16	9 3/4			11,000"	,172	12- 7/8	16- 1	16- 1 1/8	16- 1 1/4	16- 1 3/8	12- 1 3/8	12- 2 1/2	12- 2 1/2
12	12 1/16	11 3/4			13,500"	,172	12- 7/8	16- 1 1/8	16- 1 1/4	20- 1 1/4	20- 1 3/8	16- 2	12- 2 3/4	12- 2 3/4
14	13 1/4	13			14,700"	,172	12- 1	20- 1 1/8	20- 1 1/4	20- 1 3/8	20- 1 1/2	16- 2 1/4		
16	15 1/4	15			16,750"	,188	16- 1	20- 1 1/4	20- 1 3/8	20- 1 1/2	20- 1 5/8	16- 2 1/2		
18	17 1/4	17			19,000"	,188	16- 1 1/8	24- 1 1/4	24- 1 3/8	20- 1 5/8	20- 1 7/8	16- 2 3/4		
20	19 1/4	19			21,000"	,188	20- 1 1/8	24- 1 1/4	24- 1 1/2	24- 1 5/8	20- 2	16- 3		
22	21 1/4	21			23,250"	,188	20- 1 1/4	24- 1 1/2	24- 1 5/8	24- 1 3/4				
24	23 1/4	23			25,000"	,188	20- 1 1/4	24- 1 1/2	24- 1 3/4	24- 1 7/8	20- 2 1/2	16- 3 1/2		
26	25 1/4	25			26,500"	,188	24- 1 1/4	28- 1 5/8	28- 1 3/4	28- 1 7/8	20- 2 3/4			
28	27 1/4	27			28,500"	,188	28- 1 1/4	28- 1 5/8	28- 1 7/8	28- 2	20- 3			
30	29 1/4	29			30,500"	,188	28- 1 1/4	28- 1 3/4	28- 2	28- 2	20- 3			
32	31 1/4	31			32,500"	,188	28- 1 1/2	28- 1 7/8	28- 2	28- 2 1/4	20- 3 1/4			
34	33 1/4	33			34,500"	,188	32- 1 1/2	28- 1 7/8	28- 2	28- 2 1/4	20- 3 1/2			
36	35 1/4	35			36,500"	,250	32- 1 1/2		32- 2	28- 2 1/2	20- 3 1/2			
40	39 1/4	39			40,500"	,250	36- 1 1/2		36- 2	32- 2 1/2	28- 2 3/4			
42	41 1/4	41			42,500"	,250	36- 1 1/2		36- 2	32- 2 1/2	28- 2 3/4			

Rohrgröße DN	Typ E	Typ F	Anzahl und Größe der Schrauben nach DIN,ISO and BS 4504										
			Nenndruck										
			10	16	25	40	64	100	160	250			
10	= Aussendurchmesser des Flansches	Aussendurchmesser innerhalb des Schraubenkreises	4-M12	4-M12	4-M12	4-M12	4-M12	4-M12	4-M12	4-M12	4-M12	4-M16	
15			4-M12	4-M12	4-M12	4-M12	4-M12	4-M12	4-M12	4-M12	4-M12	4-M16	
20			4-M12	4-M12	4-M12	4-M12							
25			4-M12	4-M12	4-M12	4-M12	4-M16	4-M16	4-M16	4-M16	4-M16	4-M16	4-M20
32			4-M16	4-M16	4-M16	4-M16							
40			4-M16	4-M16	4-M16	4-M16	4-M20	4-M20	4-M20	4-M20	4-M24	4-M24	8-M24
50			4-M16	4-M16	4-M16	4-M16	4-M20	4-M24	4-M24	4-M24	8-M24	8-M24	8-M24
65			4-M16	4-M16	4-M16	8-M16	8-M20	8-M24	8-M24	8-M24	8-M24	8-M24	8-M24
80			8-M16	8-M16	8-M16	8-M16	8-M16	8-M20	8-M24	8-M24	8-M24	8-M24	8-M27
100			8-M16	8-M16	8-M16	8-M20	8-M24	8-M27	8-M27	8-M27	8-M27	8-M27	8-M30
125			8-M16	8-M16	8-M20	8-M24	8-M27	8-M30	8-M30	8-M30	8-M30	12-M30	12-M30
150			8-M20	8-M20	8-M24	8-M24	8-M30	12-M30	12-M30	12-M30	12-M30	12-M33	12-M33
175				8-M20	8-M24	12-M27	12-M30	12-M30	12-M30	12-M33	12-M33	12-M33	12-M33
200				8-M20	12-M20	12-M27	12-M27	12-M33	12-M33	12-M33	12-M33	12-M33	12-M39
250				12-M20	12-M24	12-M27	12-M30	12-M33	12-M36	12-M36	12-M39	16-M45	16-M45
300				12-M20	12-M24	12-M27	16-M30	16-M33	16-M39	16-M39	16-M39		
350				16-M20	16-M24	16-M27	16-M33	16-M36	16-M45	16-M45	16-M45		
400				16-M24	16-M27	16-M30	16-M36	16-M39	16-M45				
450				20-M24	20-M27	16-M33							
500				20-M24	20-M30	20-M33	20-M39	20-M45	20-M52				
600				20-M27	20-M33	20-M33	20-M45	20-M52	20-M56				
700				24-M27	24-M33	20-M36	24-M45	24-M52	24-M64				
800				24-M30	24-M36	24-M39	24-M52	24-M56					
900				28-M30	28-M36	24-M45	28-M52	28-M56					
1000				28-M33	28-M39	28-M45	28-M52	28-M64					
1200				32-M36	32-M45	28-M52	32-M56	32-M72					
1400				36-M39	36-M45		36-M56						